

Dimplex®

Revillusion™

Встраиваемый электрический камин
с диагональю 30 дюймов

RBF30



Dimplex в очередной раз повышает стандарты, представляя Вашему вниманию Revillusion® – принципиально новый взгляд на камины. Максимально аутентичный вид камина достигается благодаря применению революционной технологии ThruView™, обеспечивающей сверхчеткую видимость задней кирпичной стенки сквозь реалистичные языки пламени. Выбирая Revillusion®, вы позволяете себе насладиться красотой, пожалуй, лучшего в своем роде камина, словно сошедшего с обложки журнала.

Revillusion®
by Dimplex

Revillusion™

Встраиваемый электрический камин с диагональю 30 дюймов

RBF30



Принадлежности



Закаленное переднее стекло, диагональ 30 дюймов
Габаритные размеры: 29-1/4" Ш x 22-1/8" В x 3/8" Г
(74.0 см x 56.1 см x 1.1 см)



Функциональные дверцы из закаленного стекла, диагональ 30 дюймов
Габаритные размеры: 33-3/4" Ш x 27-1/4" В x 1-1/4" Г
(85.8 см x 69.4 см x 3.7 см)

120 В | 1,375 Вт | 4,400 БТЕ
208 В | 1,975 Вт | 6,745 БТЕ
240 В | 2,575 Вт | 8,794 БТЕ

Пульт дистанционного управления
Возможность регулировки цвета и интенсивности пламени в соответствии с Вашими индивидуальными предпочтениями.



Особенности

- Технология имитации пламени Revillusion®**
Более крупные и яркие языки пламени.
- Технология полупрозрачного зеркального экрана Mirage™ Flame Panel**
Частично матовая акриловая панель заменяет традиционное зеркало, отображая только пламя без теней и бликов.
- Технология увеличения визуальной глубины камина ThruView™**
Аутентичный дизайн камина. Увеличена глубина очага благодаря видимости задней стенки камина сквозь языки пламени.
- Индивидуальная подсветка очага**
Возможность изменения уровня подсветки очага за счет регулировки теплых оттенков. Также доступен ночной режим подсветки.
- Разнообразие оттенков пламени**
Возможность регулировки цвета пламени у основания - от красного до синего.
- Технология реалистичных дров Realogs™ Plus**
Топочная корзина с дровами в натуральную величину для увеличения визуальной глубины камина.
- Декоративная кирпичная кладка по всей внутренней площади камина**
Аутентичный вид камина поддерживается благодаря имитации кирпичной кладки - узору из кирпичика в елочку с естественными следами сажи и копоти.
- Яркость и мерцание пламени**
Возможность изменения уровня освещенности помещения за счет регулировки яркости или добавления эффекта мерцания пламени.
- Датчик освещения**
Автоматически регулирует подсветку очага в зависимости от уровня освещенности помещения.
- Удобный и легкий монтаж**
Монтаж представляет собой простое встраивание в стену камина со всей электропроводкой и готовой отделкой. Никакой вентиляции, газовых линий или защитных экранов.
- Предварительный нагрев**
Возможность использования 240-вольтового питания (моделями мощностью до 8800 БТЕ) для предварительного нагрева. В режиме нагрева камин можно использовать без пламени, нагреватель можно включать/выключать по мере необходимости в любое время.
- Всесезонный эффект пламени**
Наслаждайтесь неповторимой красотой камина в любое время года, используя пламя без тепла.
- Прямое подключение**
Камин предназначен для прямого подключения к сети электропитания 120, 208 или 240 вольт (опционально доступен кабель с вилкой).
- Низкий уровень выброса парниковых газов в атмосферу**
Экологически чистый продукт, не выделяет вещества, опасные для окружающей среды и здоровья человека, 100% эффективный.

SE-328-R08-082817

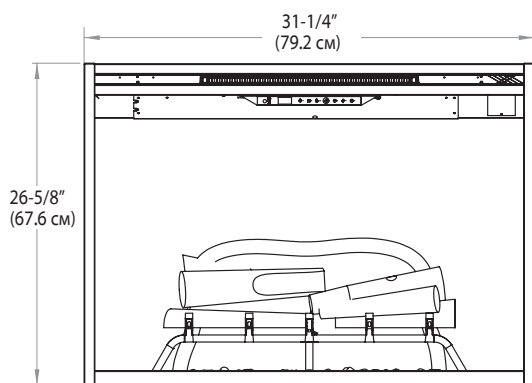
Технические характеристики, габаритные размеры и отделочные особенности подлежат изменениям и представлены только для общего представления и руководства. † Ограниченная гарантия. ©2017

Revillusion™

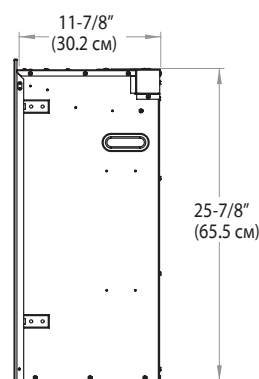
RBF30

Встраиваемый электрический камин с диагональю 30 дюймов

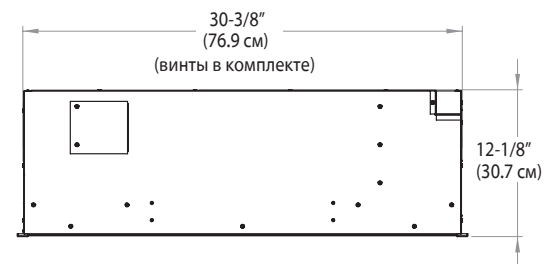
Габаритные размеры продукта:



Фронтальная сторона

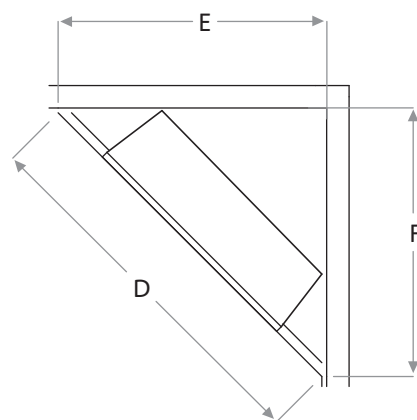
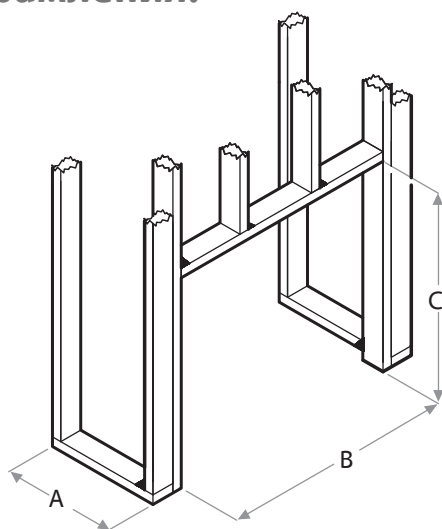


Боковая сторона



Верхняя сторона

Габаритные размеры обрамления:



ПРИМЕЧАНИЕ: Материалы, используемые в изготовлении отделки обрамления, необходимо подготовить строго в соответствии с габаритными размерами оборудования, так как самонарезающие винты 1/2" (1,3 см) предназначены для конечной фиксации оборудования в готовом виде.

RBF30

A	B	C	D	E	F
12-1/2" (31.8 см)	30-5/8" (77.8 см)	26-1/4" (66.5 см)	54-1/4" (137.8 см)	38-1/2" (97.8 см)	38-1/2" (97.8 см)